



CENNÍK **VOLVO V60**



OBSAH

Motory a verzie	2
Štandardná výbava	3
Výbava MOMENTUM	6
Výbava INSCRIPTION	7
Výbava R-DESIGN	8
Balíky výbavy	9
Audiosystémy a multimédiá	11
Bezpečnosť a asistenčné systémy	12
Vnútoraná voliteľná výbava	13
Vonkajšia voliteľná výbava	14
Obloženie, volant, radiace páky	15
Čalúnenie a interiér	16
Farby karosérie	17
Kolesá	18
Technické údaje	19
Záruka	20

MOTORY A VERZIE

Cenník platný od 12.11.2018 (modelový rok 2019)

DIESEL

Motor	Prevodovka	Výkon kW (k)	V60	MOMENTUM	INSCRIPTION	R-DESIGN
D3*	6st. manuálna	110 (150)	37 090 €	39 780 €	43 640 €	44 140 €
	8st. automatická	110 (150)	39 290 €	41 980 €	45 840 €	46 340 €
D4	6st. manuálna	140 (190)	40 290 €	42 980 €	46 840 €	47 340 €
	8st. automatická	140 (190)	42 490 €	45 180 €	49 040 €	49 540 €
D4 AWD	8st. automatická	140 (190)	44 840 €	47 530 €	51 390 €	51 890 €

BENZÍN

Motor	Prevodovka	Výkon kW (k)	V60	MOMENTUM	INSCRIPTION	R-DESIGN
T5	8st. automatická	187 (250)	-	45 090 €	48 950 €	49 450 €
T6 AWD	8st. automatická	228 (310)	-	51 090 €	54 950 €	55 450 €

Všetky ceny sú uvedené v EUR vrátane DPH

AWD = All Wheel Drive - pohon všetkých kolies

4 roky záruka v cene vozidla*

4 roky servis v cene vozidla*

doplnková výbava v hodnote 4 000 Eur v cene vozidla*

***limitovaná ponuka platná do vypredania**

*viac informácií o obsahu predĺženej záruky a servisu v cene vozidla Vám poskytne autorizovaný predajca Volvo

ŠTANDARDNÁ VÝBAVA

BEZPEČNOSŤ

CITY SAFETY - autonómne núdzové brzdenie v prípade hrozacej kolízie s iným vozidlom, chodcom, cyklistom či vysokou zverou, aktívne počas dňa i noci, systém automatického zabrzdzenia v križovatke pri hrozacej zrážke s protiidúcim vozidlom, Najprv detekuje prekážku, následne varuje vodiča zvukovo, vizuálne a pulzom brzdového pedála aj fyzicky. Ak vodič nereaguje, začne automaticky brzdiť plnou brzdovou silou.

Obsahuje aj Asistent riadenia pre vyhýbací manéver pred prekážkou (aktívne v rýchlosti medzi 50 - 100 km/h)

OLM (Oncoming Lane Mitigation) - systém ochrany pred zrážkou s protiidúcim vozidlom vo vedľajšom pruhu: pri prekročení vodorovného značenia jazdného pruhu a hrozacej zrážke s detekovaným protiidúcim vozidlom automaticky zasiahne do riadenia pre návrat do vlastného jazdného pruhu (aktívne v rýchlosti medzi 60 - 140 km/h)

LKA (Lane Keeping Aid) - aktívny asistent udržania vozidla v jazdnom pruhu (aktívne v rýchlosti medzi 65 - 200 km/h)

DAC (Driver Alert Control) - systém sledovania bdelosti vodiča

RSI (Road Sign Information) - systém sledovania dopravných značiek

ABS (Anti-lock Brake System) s elektronickým rozdelením brzdnej sily EBD (Electronic Brake Distribution)

ESC (Electronic Stability Control) - stabilizačný systém vr. kontroly trakcie, kontroly nedotáčavosti a kontroly brzdenia motorom, asistent jazdy s privesom

CTC (Corner Traction Control) - systém kontroly trakcie v zákrutách s vektorovaním krútiaceho momentu

RSC (Roll Stability Control) - systém ochrany pred prevrátením vozidla

AWD (All Wheel Drive) - elektronicky riadený pohon všetkých kolies vrátane stálej trakcie (verzie AWD)

Run-off Road Mitigation - systém ochrany pred nechceným zidením z cesty, automatický zásah do riadenia, prípadne aj spomalenie vozidla (65-140 km/h)

Systém pohltienia energie vertikálneho nárazu v predných sedadlách - ochrana pred zranením chrbtice

Predpínače bezpečnostných pásov pre všetky sedadlá

Systém automatického brzdenia po náraze na zabránenie sekundárnym nehodám

WHIPS (Whiplash Protection Seating System) - systém ochrany proti hyperflexii krčnej chrbtice na predných sedadlách

Extrémne pevná konštrukcia karosérie s vysokým využitím ultrapevnej boronovej ocele

Airbagy čelné pre vodiča a spolujazdca, bočné airbagy pre vodiča a spolujazdca

Airbagy hlavy a ramien "Inflatable curtain" pre oba rady sedadiel

SIPS (Side Impact Protection System) - unikátny systém ochrany pred bočným nárazom

EBA (Emergency Brake Assistance) - Brzdový asistent a systém prípravy brzd na núdzové brzdenie

Bezpečnostný stĺpik riadenia nastaviteľný v dvoch osiach

Bezpečnostný brzdový pedál s uvoľnením pri náraze - ochrana nôh vodiča

EBL (Emergency Brake Lights) - systém regulácie núdzového brzdového svetla a aktivácia výstražných svetiel pri prudkom spomalení

Elektrická parkovacia brzda s automatickým uvoľnením a funkciou Auto HOLD

HSA (Hill Start Assist) - asistent rozjazdu do kopca

Elektrický posilňovač riadenia EPAS

Funkcia automatického zamykania za jazdy

Funkcia automatického odomknutia vozidla po nehode

Dvojstupňové odomykanie dverí

Funkcia panického spustenia alarmu z diaľkového ovládača

Upozornenie na používanie bezpečnostných pásov na všetkých sedadlách

Vypínač airbagu na strane spolujazdca

Úchyty ISOFIX na zadných vonkajších sedadlách (2x)

Mechanická detská poistka na zadných dverách

iTPMS - systém monitorovania tlaku v pneumatikách

Súprava na opravu defektu

ŠTANDARDNÁ VÝBAVA

VNÚTORNÁ A VONKAJŠIA VÝBAVA
Tempomat a obmedzovač rýchlosti
Multifunkčný volant s ovládaním audiosystému a tempomatu
Palubný počítač, ukazovateľ vonkajšej teploty a hodiny
Pokročilé hlasové ovládanie (len vybrané svetové jazyky)
Držiak parkovacieho lístka
12V elektrická zásuvka v zadnej časti stredového tunelu
Kožený volant s hliníkovým obložením Uni Deco, farebne zladený s interiérom, tlačidlá v matnom prevedení Charcoal
Kožou potiahnutá hlavica radiacej páky s obložením Uni Deco
Predná laktová opierka na stredovom tuneli s držiakom nápojov a úložným priestorom
Vnútorne spätné zrkadlo manuálne zatmaviteľné
Centrálné zamykanie s diaľkovým ovládaním
Bezklúčové štartovanie
Elektrické ovládanie predných a zadných okien (s funkciou auto-up/auto-down)
Funkcia svetiel "Approach Light" - osvetlenie pre cestu k vozidlu
Funkcia svetiel "Home Safe" - osvetlenie pre bezpečnú cestu od vozidla
Osvetlenie interiéru - základná úroveň: strop vpredu, čítacie lampičky vpredu, palubná schránka pred spolujazdcom, batožinový priestor
Manuálne sklopné sedadlá v druhom rade, delené v pomere 40/60, integrovaný tunel na prepravu dlhých predmetov
Manuálne sklopné zadné opierky hlavy
Zadná laktová opierka s držiakom nápojov (textilné čalúnenie bez úložného priestoru)
Textilné koberčeky vpredu aj vzadu
Štyri chrómované záchytné oká v rohoch batožinového priestoru, výklopné
Úložný priestor pod podlahou batožinového priestoru
Manuálne ovládaný kryt batožinového priestoru
Systém Start/Stop
Filter pevných častíc pre dieslové aj benzínové motory
AQUABLADES - ostrekovače čelného skla integrované v lištách stieračov
Elektricky ovládané spätné zrkadlá s vyhrievaním
Spätné zrkadlá a kľučky dverí vo farbe karosérie
Dynamicky ladený podvozok DYNAMIC
Označenie motora, modelu a pohonu všetkých kolies AWD
Strešná anténa
Katalyzátor SCR (selektívna katalytická redukcia) pre dieslové motory. Prostredníctvom aditíva označovaného DEF, ako je napr. kvapalina AdBlue®, znižuje množstvo oxidu dusíku vo výfukových plynoch o ďalších 90%.
Nádrž na kvapalinu DEF s objemom 11,5 litra
Predĺžená záruka na 3 roky / 150 tisíc kilometrov

ŠTANDARDNÁ VÝBAVA



ŠTANDARDNÁ VÝBAVA V60

Čalúnenie Textil čierne

Manuálne nastaviteľné predné sedadlá s elektrickým nastavením výšky sedáku, manuálne nastaviteľný sklon sedáku vodiča

Dekoračné obloženie prístrojovej dosky čierne Charcoal

Digitálny prístrojový panel s 8-palcovým displejom vodiča

Sensus Connect: 9-palcový centrálny dotykový displej, tethering cez Wi-Fi alebo Bluetooth - dátové párovanie so smartfónom, internetové rádio a aplikácie, Bluetooth Handsfree, Audio Streaming, vstupy pre externé zariadenia USB + AUX

Audiosystém Performance Sound: 6 reproduktorov, výkon 4x10W

Volvo On Call: tlačidlá SOS a On Call na rýchle privolanie pomoci či asistenčnej služby; vzdialené ovládanie vybraných funkcií vozidla cez aplikáciu v telefóne; slot na dátovú SIM-kartu pre stále pripojenie vozidla k internetu a Wi-Fi hotspot vo vozidle

Automatická dvojjazdná klimatizácia

Osvetlenie interiéru - základná úroveň:

strop vpredu, čítacie lampičky vpredu, palubná schránka pred spolujazdcom, batožinový priestor

Dažďový a svetelný senzor

Plastové prahové lišty dverí s nápisom Volvo, vpredu

Plastový ochranný prah batožinového priestoru

Full LED predné svetlá s automatickým prepínaním diaľkových svetiel AHB 1.generácie (zap./vyp.), integrované denné svietenie LED v tvare "T"

Mriežka chladiča štandardná - čierna s chrómovým orámovaním

Lemovanie bočných okien v čiernom prevedení

Nárazníky, bočné prahy, kľučky dverí a kryty spätných zrkadiel farebne zladené s farbou karosérie

Čierna spodná časť zadného nárazníka

Jedna okrúhla koncovka výfuku (D3), alebo: Dve okrúhle koncovky výfuku (D4)

Integrované strešné lišty v čiernom prevedení

16-palcové disky z ľahkej zliatiny, 5-lúčové, prevedenie Diamond Cut/Black, pneumatiky 215/60 R16



Základná výbava V60, farba Ice White (614); zobrazené vozidlo obsahuje voliteľné 17-palcové disky s piatimi dvojitémi lúčmi (1035)

ŠTANDARDNÁ VÝBAVA



MOMENTUM (navyššie oproti štandardnej výbave V60)

Čalúnenie Textil/Vinyl

Elektrická 2-smerová bedrová opierka sedadiel vodiča a spolujazdca

Dekoračné hliníkové obloženie prístrojovej dosky Iron Ore

Audiosystém High Performance Sound: 10 reproduktorov, celkový výkon 170W

Osvetlenie interiéru - stredná úroveň (navyššie oproti základnej úrovni):
osvetlené kozmetické zrkadličko vodiča a spolujazdca, náladové osvetlenie vpredu, priestor pre nohy vpredu,
odkladací priestor v stredovom tuneli vzadu, batožinový priestor 2x

Systém udržiavania kvality vzduchu v interiéri iAQS s multifiltrom

Parkovacie senzory vzadu

Kovové prahové lišty dverí s nápisom Volvo, vpredu

Kovový ochranný prah batožinového priestoru

Elektricky sklopné vonkajšie spätné zrkadlá

Jedna okrúhla chrómová koncovka výfuku (D3), alebo: Dve okrúhle chrómové koncovky výfuku (D4, T5, T6)

17-palcové disky z ľahkej zliatiny, 5-lúčové s dvojitými lúčmi, prevedenie Silver, pneumatiky 225/50 R17 (D3, D4)

18-palcové disky z ľahkej zliatiny, 5-lúčové s dvojitými lúčmi v tvare Y, prevedenie Diamond Cut/Black, pneumatiky 235/45 R18 (T6)



Výbava MOMENTUM, farba Bright Silver metalická (711); zobrazené vozidlo obsahuje voliteľné 19-palcové disky s piatimi dvojitými lúčmi v tvare V (1040)

ŠTANDARDNÁ VÝBAVA



INSCRIPTION (navyššie oproti MOMENTUM)

Plne grafický digitálny prístrojový panel s 12,3-palcovým displejom vodiča

Volič jazdných režimov (nastavenie charakteristiky pre motor, prevodovku, riadenie, brzdy, displej vodiča, ESC, podvozok ovplyvňuje len s opciou č. 533)

Vnútorne spätné zrkadlo automaticky zatmaviteľné

Dekoračné drevené obloženie prístrojovej dosky Driftwood

Komfortné kožené čalúnenie - koža Moritz Komfort

Elektrická 4-smerová bedrová opierka sedadiel vodiča a spolujazdca

Manuálne nastaviteľné predženie sedáku vodiča a spolujazdca

Zadná lakťová opierka s držiakom nápojov a úložným priestorom

Tlačidlá na volante v lesklom prevedení Glossy Black

Kožou potiahnutý diaľkový ovládač kľúča od vozidla Inscription

Sieťové vrecko na stredovom tuneli vpredu u spolujazdca

Osvetlenie interiéru - vysoká úroveň: obsahuje osvetlenie základnej úrovne, plus:

nástupný priestor vpredu a vzadu, priestor pre nohy vpredu a vzadu, náladové osvetlenie v strope aj v dverách vpredu aj vzadu,

odkladacie priestory vo dverách vpredu aj vzadu, držiak nápojov vpredu, čítacie lampičky vpredu aj vzadu, dvere batožinového priestoru

Predný nárazník s chrómovými ozdobnými prvkami

Mriežka chladiča Inscription - strieborná s chrómovým orámovaním

Vysokolesklé chrómové orámovanie bočných okien

Čierna spodná časť zadného nárazníka s chrómovým dekoračným pruhom

Dve integrované lichobežníkové koncovky výfuku

Integrované strešné lišty v kovovo lesklom prevedení

Znak Inscription na dverách batožinového priestoru

18-palcové disky z ľahkej zliatiny, 10-lúčové s rozvetvenými lúčmi, prevedenie Diamond Cut/Black, pneumatiky 235/45 R18



Výbava INSCRIPTION, farba Pebble Grey metalická (727); zobrazené vozidlo obsahuje voliteľné 19-palcové disky s piatimi dvojitémi lúčmi (1041)

ŠTANDARDNÁ VÝBAVA



R-DESIGN (navyššie oproti MOMENTUM)

Plne grafický digitálny prístrojový panel s 12,3-palcovým displejom vodiča

Volič jazdných režimov (nastavenie charakteristiky pre motor, prevodovku, riadenie, brzdy, displej vodiča, ESC)

Vnútorne spätné zrkadlo automaticky zatmaviteľné

Dekoračné kovové obloženie prístrojovej dosky Metal Mesh

Manuálne nastaviteľné predženie sedáku vodiča a spolujazdca

Elektrická 4-smerová bedrová opierka sedadiel vodiča a spolujazdca

R-Design športové čierne čalúnenie - koža Nappa/Open Grid textil, čierne čalúnenie stropu

R-Design 3-ramenný športový kožený volant, perforovaná koža, tlačidlá v lesklom prevedení Glossy Black

R-Design hlavica radiacej páky, perforovaná koža

R-Design športové pedále

R-Design športové koberčeky

R-Design kovové prahové lišty

Kožou potiahnutý diaľkový ovládač kľúča od vozidla R-Design

Sieťové vrečko na stredovom tuneli vpredu u spolujazdca

R-Design lakované nárazníky a lakované spodné lišty karosérie

R-Design športové prevedenie predného nárazníka s ozdobnými prvkami v lesklej čiernej farbe

R-Design mriežka chladiča - lesklá čierna s hodvábně-kovovým orámovaním Silk Metal

Kryty vonkajších spätných zrkadiel v lesklom čiernom prevedení

Lesklé čierne orámovanie bočných okien

Integrované strešné lišty v lesklom čiernom prevedení

Dve integrované lichobežníkové koncovky výfuku s lesklou čiernou vložkou zadného nárazníka R-design

Športovo ladený podvozok R-design znížený o 20 mm, tuhšie nastavenie pružín a tlmičov

18-palcové disky z ľahkej zliatiny, 5-lúčové s dvojitými lúčmi, prevedenie Diamond Cut/Black, pneumatiky 235/45 R18



Výbava R-DESIGN, farba Crystal White perleťová (707); zobrazené vozidlo obsahuje voliteľné 20-palcové disky s piatimi trojitými lúčmi (1052)

BALÍKY VÝBAVY

Kód	Názov a popis balíka výbavy	Cena	V60	MOMENTUM	INSCRIPTION	R-DESIGN
MCP1M FLEET						
255	Navigačný systém Sensus (len s 19) vrátane bezplatných aktualizácií mapových podkladov	1 200 €	○			
529	Parkovacie senzory vzadu					
MCOVW/ MCOVX BUSINESS						
19	12,3" plne grafický digitálny prístrojový panel (len pre Momentum)	1 500 €	○	○		
882	Smartphone integrácia, CarPlay & Android Auto, 2x USB					
255	Navigačný systém Sensus vrátane bezplatných aktualizácií mapových podkladov	1 250 €			○	○
MCOWK/ MCOWM BUSINESS PRO						
19	12,3" plne grafický digitálny prístrojový panel (len pre Momentum)	2 200 €		○		
882	Smartphone integrácia, CarPlay & Android Auto, 2x USB					
255	Navigačný systém Sensus vrátane bezplatných aktualizácií mapových podkladov					
504	Samostatný CD prehrávač pre jeden disk					
1033	Harman/Kardon Premium Sound 14 repro, 600W, subwoofer Fresh Air v zadnom podbehu kola (zameniteľné za 553 - Bowers & Wilkins® Premium Sound, príplatok 2 460 €)	1 900 €			○	○
MCOWD/ MCOWE LIGHT						
16	Predné hmlové svetlá LED s prisvecovaním do zákrut	1 300 €		○		
65	Vysokotlakové ostrekovače svetlometov					
169	Vnútorne a vonkajšie spätné zrkadlá automaticky zatmaviteľné					
645	Kompletné LED svetlomety ABL - aktívne natáčanie do zákrut (Active Bending Lights) AHB gen. II - inteligentný asistent diaľkových svetiel s aktívnym tienením					
879	Osvetlenie interiéru - vysoká úroveň: (štandard pre Inscription) nástupný priestor vpredu a vzadu, priestor pre nohy vpredu a vzadu, náladové osvetlenie v strope aj v dverách vpredu aj vzadu, odkladacie priestory vo dverách vpredu aj vzadu, držiak nápojov vpredu, čítacie lampičky vpredu aj vzadu, dvere batožinového priestoru	1 000 €			○	
		1 100 €				○
MCOWB INTELLISAFE						
132	IntelliSafe Assist adaptívny tempomat ACC, upozornenie na bezpečný odstup, asistent pre polo-autonómnou jazdu do 130 km/h (Pilot Assist II.), aktívny asistent udržania vozidla v jazdnom pruhu, možnosť prispôbenia max. povolenej rýchlosti podľa dopravného značenia	1 800 €				
603	IntelliSafe Surround BLIS - monitorovanie slepého uhla (Blind Spot Information System) LCMA - asistent pre zmenu jazdného pruhu (Lane Change Merge Aid) CTA - varovanie pred krížením cesty iným vozidlom (Cross Traffic Alert) - vrátane automatického zabrzdzenia v prípade hroziacej zrážky RCM - systém prevencie nárazu zozadu (Rear Collision Mitigation) RRS - systém pripravených bezpečnostných pásov pred hroziacou nehodou (len s 169)			○	○	○

BALÍKY VÝBAVY

Kód	Názov a popis balíka výbavy	Cena	V60	MOMENTUM	INSCRIPTION	R-DESIGN
MCOVG VERSATILITY						
115	Elektrické ovládanie dverí batožinového priestoru	500 €	○	○	○	○
424	12V elektrická zásuvka v batožinovom priestore					
41	Ochranná sieť v batožinovom priestore					
MCP1P/ MCP1Q VERSATILITY PRO						
896	Bezklúčový prístup Keyless Drive prídavný mini diaľkový ovládač, vodotesný bezdotykové ovládanie dverí batožinového priestoru pohybom nohy osvetlené vonkajšie kľučky dverí a vonkajší nástupný priestor	1 400 €		○		
115	Elektrické ovládanie dverí batožinového priestoru	1 350 €			○	○
346	Držiak nákupných tašiek v batožinovom priestore					
390	Elektricky sklopné hlavové opierky zadných sedadiel					
492	Elektricky sklopné operadlá zadných sedadiel					
424	12V elektrická zásuvka v batožinovom priestore					
41	Ochranná sieť v batožinovom priestore					
1058	Sieťové vrečko na stredovom tuneli vpredu u spolujazdca					
MCOWG WINTER						
11	Vyhrievané predné sedadlá	350 €	○	○	○	○
63	Vyhrievané dýzy ostrekovačov čelného skla					
MCOVE WINTER PRO						
273	Nezávislé kúrenie s časovým spínačom	1 400 €	○	○	○	○
752	Vyhrievané zadné sedadlá (len s 11)					
869	Vyhrievaný volant (len s 11)					
MCP1V LUXURY						
10	Elektricky ovládané sedadlo spolujazdca	2 700 €			○	
47	Elektricky ovládané sedadlo vodiča, s pamäťou pre sedadlo a zrkadlá					
209	Elektricky nastaviteľné bočné vedenie predných sedadiel					
385	Pamäť pre sedadlo spolujazdca					
xCx0	Čalúnenie - koža Nappa Comfort, perforovaná, s ventiláciou vpredu (len s 11)					
MCOWR XENIUM PRO						
30	Panoramatická strecha	3 000 €			○	○
117	Grafický Head-Up displej (nie s 871)					
1075	Čalúnená palubná doska s prešíťím					
790	Zadná parkovacia kamera (zameniteľné za 139 - 360-stupňový pohľad zhora, príplatok 570 €)					

AUDIOSYSTÉMY A MULTIMÉDIA

Kód	Názov a popis výbavy	Cena	V60	MOMENTUM	INSCRIPTION	R-DESIGN
117	Grafický Head-Up displej (len s 19, nie s 871)	1 200 €		○	○	○
19	Plne grafický digitálny prístrojový panel s 12,3" displejom vodiča	450 €	○	○	●	●
255	Navigačný systém Sensus vrátane bezplatných aktualizácií mapových podkladov (len s 19)	1 170 €	○	○	○	○
552	High Performance Sound 10 reproduktorov, 170W	390 €	○	●	●	●
1033	Harman/Kardon Premium Sound 14 reproduktorov, 600W zosilňovač, Subwoofer Fresh Air™	840 €		○	○	○
553	Bowers & Wilkins® Premium Sound 15 reproduktorov, 1100W zosilňovač triedy D výškové repro typu Nautilus™, stredopásmové repro s membránou Kevlar™ basové repro s membránou vystuženou uhlíkovými vláknami, Subwoofer Fresh Air™ chladený vzduchom s 250 mm membránou Mica, zvuková optimalizácia Dirac Live® a audio-software "Room Transformation"	3 300 €		○	○	○
504	Samostatný CD prehrávač pre jeden disk	110 €	○	○	○	○
501	Digitálny rádiový prijímač DAB (Digital Audio Broadcasting)	330 €	○	○	○	○
365 + 900369	Komunikačné rozhranie v angličtine vrátane digitálnej príručky používateľa	0 €	○	○	○	○
613 + 900393	Komunikačné rozhranie v češtine vrátane digitálnej príručky používateľa v češtine	0 €	○	○	○	○
540	Komunikačné rozhranie v slovenčine	0 €	○	○	○	○
882	Smartphone integrácia, CarPlay & Android Auto vrátane druhého USB vstupu (Android Auto zatiaľ nedostupné na Slovensku)	360 €	○	○	○	○

○ = voliteľná výbava

● = štandardná výbava



BEZPEČNOSŤ A ASISTENČNÉ SYSTÉMY

Kód	Názov a popis výbavy	Cena	V60	MOMENTUM	INSCRIPTION	R-DESIGN
Ochrana pred krádežou, bezpečnosť detí						
140	Volvo Guard Alarm s náklonovým a pohybovým čidlom, dvojité uzamykanie zámkov dverí, funkcia privátneho zamykania	540 €	○	○	○	○
236	Laminované sklá bočných okien (len s 115, Momentum len s 857)	990 €		○	○	○
114	Elektrická detská poistka zadných dverí a okien	100 €	○	○	○	○
874	Uzamykateľná schránka pred spolujazdcom	40 €	○	○	○	○
IntelliSafe - bezpečnostné asistenčné systémy						
132	IntelliSafe Assist adaptívny tempomat ACC, upozornenie na bezpečný odstup (len s 117), asistent pre polo-autonómnú jazdu do 130 km/h (Pilot Assist II.), aktívny asistent udržania vozidla v jazdnom pruhu, možnosť prispôsobenia max. povolenej rýchlosti podľa dopravného značenia	1 620 €	○	○	○	○
603	IntelliSafe Surround BLIS - monitorovanie slepého uhla (Blind Spot Information System) LCMA - asistent pre zmenu jazdného pruhu (Lane Change Merge Aid) CTA - varovanie pred krížením cesty iným vozidlom (Cross Traffic Alert) - upozorní na blížiaci sa vozidlá, cyklistov či chodcov pri cúvaní von z parkovacieho miesta - v prípade hroziacej zrážky automaticky zabrzdí RCM - systém prevencie nárazu zozadu (Rear Collision Mitigation) - pri hroziacom náraze zozadu rozblíka výstražné svetlá, napne bezpečnostné pásy a pri stojacom vozidle aktivuje brzdy naplno RRS - systém prípravy predných bezp. pásov pred hroziacou nehodou (len s 169)	570 €	○	○	○	○
Parkovacie asistenčné systémy						
529	Parkovacie senzory vzadu	390 €	○	●	●	●
691	Parkovacie senzory vpredu a vzadu (obsahuje 529)	800 €	○			
		410 €		○	○	○
870	Aktívny parkovací asistent pre pozdĺžne a priečne parkovanie vrátane predných a zadných parkovacích senzorov (obsahuje 691)	700 €		○	○	○
790	Zadná parkovacia kamera (už zahrnutá v opcii 139)	480 €	○	○	○	○
139	Kamery parkovacieho asistenta - 360-stupňový pohľad zhora vrátane zadnej parkovacej kamery (790) (len s 169, 603)	1 050 €		○	○	○
○ = voliteľná výbava ● = štandardná výbava						

VNÚTORNÁ VOLITEĽNÁ VÝBAVA

Kód	Názov a popis výbavy	Cena	V60	MOMENTUM	INSCRIPTION	R-DESIGN
Sedadlá						
11	Vyhrievané predné sedadlá	350 €	○	○	○	○
752	Vyhrievané zadné sedadlá (len s 11)	240 €	○	○	○	○
629	Elektrická 2-smerová bedrová opierka sedadiel vodiča a spolujazdca	220 €	○	●		
212	Elektrická 4-smerová bedrová opierka sedadiel vodiča a spolujazdca (len s 1101, nie s textilným čalúnením R100, R300, U310)	60 €	○	○	●	●
47	Elektricky ovládané sedadlo vodiča, vrátane pamäťovej funkcie pre sedadlo a spätné zrkadlá (nie s textilným čalúnením R100)	780 €	○	○	○	○
10	Elektricky ovládané sedadlo spolujazdca (len s 47 a 385)	450 €	○	○	○	○
385	Pamäť pre elektricky ovládané sedadlo spolujazdca (len s 47, 10, 1101)	90 €	○	○	○	○
1101	Nastaviteľné predĺženie sedáku vodiča a spolujazdca (len s 212, nie s textilným čalúnením R100, R300, U310)	170 €	○	○	●	●
209	Elektricky nastaviteľné bočné vedenie predných sedadiel, (len s 47, 10, 385, 1101; len čalúnením xCx0)	220 €		○	○	○
384	Masážna funkcia pre operadlá predných sedadiel (len s 47, 10, 385, 209, 11, len s čalúnením xCx0)	690 €		○	○	○
390	Elektricky sklopné hlavové opierky zadných sedadiel (len s 492)	180 €		○	○	○
492	Elektricky sklopné operadlá zadných sedadiel (len s 390)	270 €		○	○	○
Komfort						
41	Ochranná sieť v batožinovom priestore	60 €	○	○	○	○
115	Elektrické ovládanie dverí batožinového priestoru	510 €	○	○	○	○
896	Bezklúčový prístup Keyless Drive prídavný mini diaľkový ovládač, vodotesný bezdotykové ovládanie dverí batožinového priestoru pohybom nohy osvetlené vonkajšie kľučky dverí a vonkajší nástupný priestor (bezdotykové ovládanie pohybom nohy funguje len spolu s opciou 115)	600 €		○	○	○
5	4-zónová automatická klimatizácia ovládacie displeje pre druhý rad sedadiel, chladená schránka v palubnej doske	660 €		○	○	○
273	Nezávislé kúrenie s časovým spínačom	1 380 €	○	○	○	○
1058	Sieťové vrečko na stredovom tuneli vpredu u spolujazdca	30 €	○	○	●	●
145	Popolník vpredu a vzadu, zapaľovač	30 €	○	○	○	○
931	230V elektrická zásuvka v zadnej časti stredového tunelu	110 €	○	○	○	○
424	12V elektrická zásuvka v batožinovom priestore	50 €		○	○	○
346	Držiak nákupných tašiek v batožinovom priestore	120 €	○	○	○	○

○ = voliteľná výbava

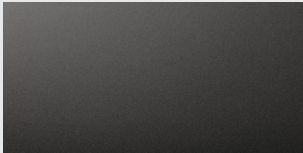
● = štandardná výbava

VONKAJŠIA VOLITEĽNÁ VÝBAVA

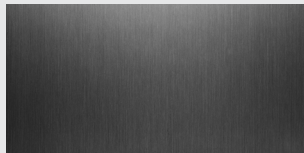
Kód	Názov a popis výbavy	Cena	V60	MOMENTUM	INSCRIPTION	R-DESIGN
Osvetlenie a výhľad						
167	Elektricky sklopné vonkajšie spätné zrkadlá	270 €	○	●	●	●
168	Vnútorne spätné zrkadlo automaticky zatmaviteľné (nie s 169, 139, 603)	180 €	○	○	●	●
169	Vnútorne a vonkajšie spätné zrkadlá automaticky zatmaviteľné (len s 167, obsahuje 168)	390 €	○	○		
		210 €			○	○
645	Kompletné LED svetlomety (vysoká úroveň) ABL - aktívne natáčanie do zákrut (Active Bending Lights) AHB gen. II - inteligentný asistent diaľkových svetiel s aktívnym tienením LED DRL - integrované LED denné svietenie v tvare "T" (len s 65)	600 €		○	○	○
65	Vysokotlakové ostrekovače svetlometov	290 €	○	○	○	○
16	Predné hmlové svetlá LED v spojení s opciou 645 vrátane prísvecovania do zákrut	210 €	○	○	○	○
879	Osvetlenie interiéru - vysoká úroveň: nástupný priestor vpredu a vzadu, priestor pre nohy vpredu a vzadu, odkladacie priestory vo dverách, viacfarebné náladové osvetlenie, ambientné osvetlenie prístrojovej dosky a kľučiek dverí, držiak nápojov dvere batožinového priestoru, podsvietené prahové lišty	110 €		○	●	○
871	Vyhrievané čelné sklo (nie s 117)	200 €	○	○	○	○
63	Vyhrievané dýzy ostrekovačov čelného skla	60 €	○	○	○	○
179	Zatmavené sklá zadných okien, od B-stĺpika dozadu (Momentum len s 857)	420 €		○	○	○
30	Panoramatická strecha, integrovaná elektrická slnečná clona	1 500 €		○	○	○
Jazdné vlastnosti						
26	Športovo ladený podvozok (nie s 533)	480 €		○	○	●
533	Adaptívny podvozok Four-C - elektronicky riadené tlmiče nastavenie charakteristiky tlmenia podľa jazdného režimu (len s 510, nie s 26)	900 €		○	○	
510	Volíč jazdných režimov nastavenie charakteristiky pre motor, prevodovku, riadenie, brzdy, podvozok, displej vodiča, ESC, asistent pre zjazd z kopca HDC (podvozok ovplyvňuje len s opciou 533)	100 €		○	●	●
165	Dojazdové rezervné koleso 125/80 R18 vrátane zdviháku (nahrádza sadu na opravu defektu)	150 €	○	○	○	○
1028	Ťažné zariadenie, poloelektrické	1 070 €		○	○	○
Vonkajší vzhľad						
	Čierne strešné lišty, integrované	0 €	●	●		
729	Strešné lišty v kovovo lesklom prevedení, integrované (Momentum len s 857)	100 €		○	●	
857	Vysokolesklé chrómové orámovanie bočných okien (Momentum len s 729)	300 €		○	●	
	Lesklé čierne orámovanie bočných okien	0 €				●
	Strešné lišty v čiernom lesklom prevedení, integrované	0 €				●
308	Bez označenia motora	0 €	○	○	○	○
313	Bez označenia motora a modelu (obsahuje 308)	0 €	○	○	○	○
○ = voliteľná výbava ● = štandardná výbava						

OBLOŽENIA, VOLANTY, RADIACE PÁKY

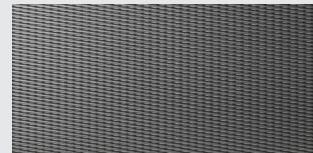
Kód	Názov a popis výbavy	Cena	V60	MOMENTUM	INSCRIPTION	R-DESIGN
Obloženie prístrojovej dosky						
	Čierny dekor CHARCOAL	0 €	●			
1002	Hliníkový dekor IRON ORE	0 €		●		
	Drevený dekor DRIFTWOOD	0 €			●	
440	Hliníkový dekor METAL MESH	0 €			○	●
294	Drevený dekor LINEAR LIME	210 €		○		
		0 €			○	
1075	Čalúnená palubná doska s prešíťím	XENIUM			○	○



CHARCOAL



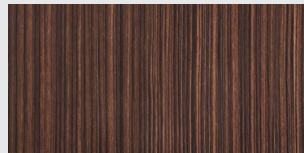
hliník IRON ORE



hliník METAL MESH



drevo DRIFTWOOD



drevo LINEAR LIME

Volanty

	3-ramenný kožený volant s dekoratívnym obložením Uni Deco - farebne zladený s interiérom (V60 a Momentum matné tlačidlá; Inscription lesklé tlačidlá)	0 €	●	●	●	
489	3-ramenný športový kožený volant čierny, perforovaná koža s dekoratívnym obložením Uni Deco	120 €		○	○	
	3-ramenný športový kožený volant R-Design čierny, perforovaná koža	0 €				●
873	Radiace páčky pod volantom	170 €				○
869	Vyhrievaný volant	240 €	○	○	○	○

Radiace páky

	Kožou potiahnutá hlavica radiacej páky, s obložením Uni Deco (výbava V60 s manuálnou prevodovkou bez obloženia Uni Deco)	0 €	●	●	●	
	R-design hlavica radiacej páky potiahnutá perforovanou kožou, s obložením Uni Deco	0 €				●

○ = voliteľná výbava

● = štandardná výbava

ČALÚNENIE A INTERIÉR

Kód	Typ čalúnenia Farba čalúnenia sedadiel / farba interiéru	Cena	V60	MOMENTUM	INSCRIPTION	R-DESIGN
Čalúnenia sedadiel						
R100	Textil Comfort čierna Charcoal / čierna Charcoal	0 €	●	○		
x3x0 R300 U310	Textil/Vinyl Comfort čierna Charcoal / čierna Charcoal(len R300) City Weave svetlá Blond károvaná / svetlá Blond, čierna podlaha	540 €	○ (len R300)	●		
xAx0 RA00 RA20 RA30 RA40 UA00 WA00	Koža Moritz Comfort čierna Charcoal / čierna Charcoal hnedá Amber / čierna Charcoal, čierny strop tmavohnedá Maroonbrown / čierna Charcoal svetlá Blond / čierna Charcoal svetlá Blond / svetlá Blond, čierna podlaha svetlá Blond / svetlá Blond, svetlá podlaha	1 260 €		○	●	
xAx1 RA01 RA41 UA01	Koža Moritz Sport čierna Charcoal / čierna Charcoal svetlá Blond / čierna Charcoal svetlá Blond / svetlá Blond, čierna podlaha (Momentum len s 1101, 212)	1 620 € 360 €		○		
xCx0 RC00 RC20 RC30 RC40 UC00 WC00	Koža Nappa Comfort perforovaná, s ventiláciou predných sedadiel čierna Charcoal / čierna Charcoal hnedá Amber / čierna Charcoal, čierny strop tmavohnedá Maroonbrown / čierna Charcoal svetlá Blond / čierna Charcoal svetlá Blond / svetlá Blond, čierna podlaha svetlá Blond / svetlá Blond, svetlá podlaha (len s 10, 11, 209, 385; Momentum len s 47, 212, 1101)	3 270 € 2 010 €		○		○
Čalúnenie stropu						
205	Čierne čalúnenie stropu (nie pre svetlý interié, štandard pre hnedú kožu Amber - čalúnenia Rx2x)	300 €		○	○	●

○ = voľiteľná výbava

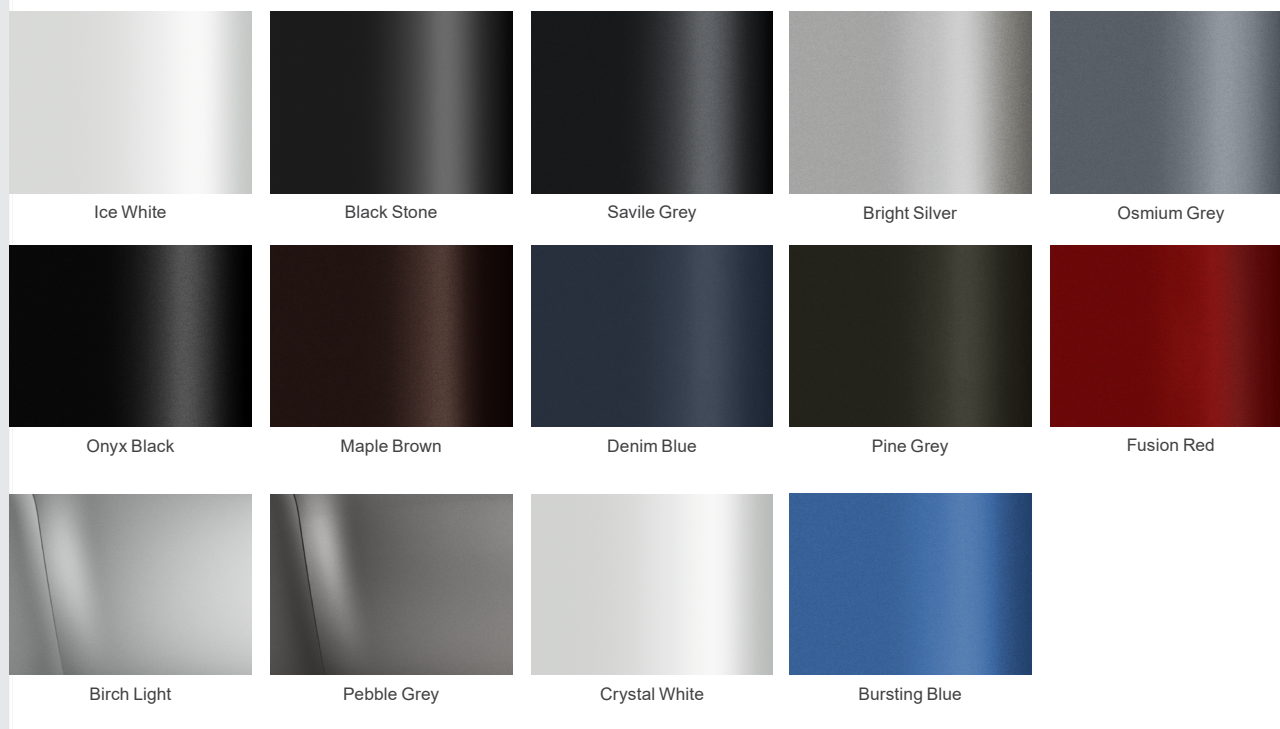
● = štandardná výbava

FARBY KAROSÉRIE

Kód	Názov a typ farby	Cena	V60
Nemetalické			
019	Čierna Black Stone	0 €	<input type="radio"/>
614	Biela Ice White	0 €	<input type="radio"/>
Metalické			
492	Tmavosivá Savile Grey Metallic	830 €	<input type="radio"/>
711	Strieborná Bright Silver Metallic	830 €	<input type="radio"/>
714	Sivá Osmium Grey Metallic	830 €	<input type="radio"/>
717	Čierna Onyx Black Metallic	830 €	<input type="radio"/>
722	Tmavohnedá Maple Brown Metallic	830 €	<input type="radio"/>
723	Tmavomodrá Denim Blue Metallic	830 €	<input type="radio"/>
724	Tmavosivá Pine Grey Metallic	830 €	<input type="radio"/>
725	Červená Fusion Red Metallic	830 €	<input type="radio"/>
726	Béžová Birch Light Metallic	830 €	<input type="radio"/>
727	Šedá Pebble Grey metallic	830 €	<input type="radio"/>
Exkluzívne metalické			
707	Biela Crystal White Pearl	1 480 €	<input type="radio"/>
720	Modrá Bursting Blue Metallic (len pre výbavu R-DESIGN)	1 160 €	<input type="radio"/>

= voliteľná výbava ● = štandardná výbava

Vyobrazené farby sú iba ilustratívne. Originálne vzorky farieb Vám poskytnú autorizovaný predajca Volvo.



KOLESÁ

Kód	Veľkosť a typ kolies	Cena	V60	MOMENTUM	INSCRIPTION	R-DESIGN
16-palcové/ 17-palcové/ 18-palcové						
1072	5-lúčové, úprava Diamond Cut/Black, pneu 215/60 R16 (emisná trieda A)	0 €	●			
1035	5-lúčové s dvojitémi lúčmi, úprava Silver, pneu 225/50 R17 (len pre D3, D4; nie s 533) (emisná trieda A)	720 €	○			
		0 €		●		
1036	5-lúčové s dvojitémi lúčmi v tvare V, úprava Diamond Cut/Black, pneu 225/50 R17 (len pre D3, D4; nie s 533) (emisná trieda A)	870 €	○			
		150 €		○		
1037	5-lúčové s dvojitémi lúčmi, v tvare Y, úprava Diamond Cut/Black, pneu 235/45 R18 (emisná trieda B)	960 €		○D3, D4		
		0 €		●T5,T6		
	10-lúčové INSCRIPTION, úprava Black/Diamond Cut, pneu 235/45 R18 (emisná trieda B)	0 €			●	
1039	5-lúčové s dvojitémi lúčmi, úprava Diamond Cut/Black, pneu 235/45 R18 (emisná trieda B)	0 €				●
19-palcové/ 20-palcové						
1040	5-lúčové s dvojitémi lúčmi v tvare V, úprava Tinted Silver, pneu 235/40 R19 (emisná trieda C)	1 530 €		○D3, D4		
		570 €		○T5,T6		
		330 €			○	
1041	5 rozvetvených lúčov INSCRIPTION, úprava Black/Diamond Cut, pneu 235/40 R19 (emisná trieda C)	570 €			○	
1042	5-lúčové s trojitými lúčmi, úprava Diamond Cut/Black, pneu 235/40 R19 (emisná trieda C)	570 €				○
1052	5-lúčové s trojitými lúčmi, úprava Diamond Cut/Black, pneu 245/35 R20 (emisná trieda C)	1 290 €				○
800145	10-lúčové Turbine, úprava Diamond Cut/Black, pneu 245/35 R20 (len s 26) (emisná trieda C)	2 610 €		○D3, D4		
		1 650 €		○T5,T6		
		1 410 €			○	

○ = voliteľná výbava

● = štandardná výbava



16" 5-lúčové (1072)



17" 5-lúčové (1035)



17" 5-lúčové (1036)



18" 5-lúčové (1037)



18" INSCRIPTION 10-lúčové



19" 5-lúčové (1040)



19" 5-lúčové (1041)



18" 5-lúčové (1039)



19/20" 5-lúčové (1042/1052)



20" 10-lúčové (800145)

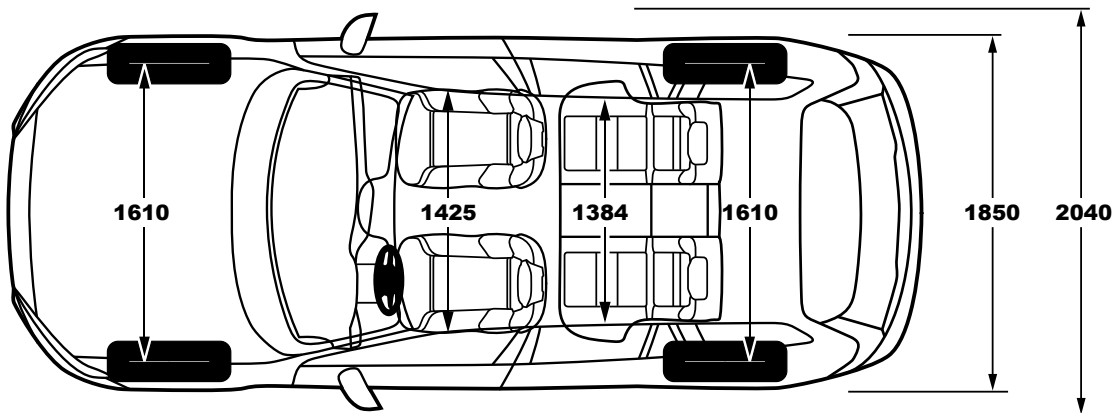
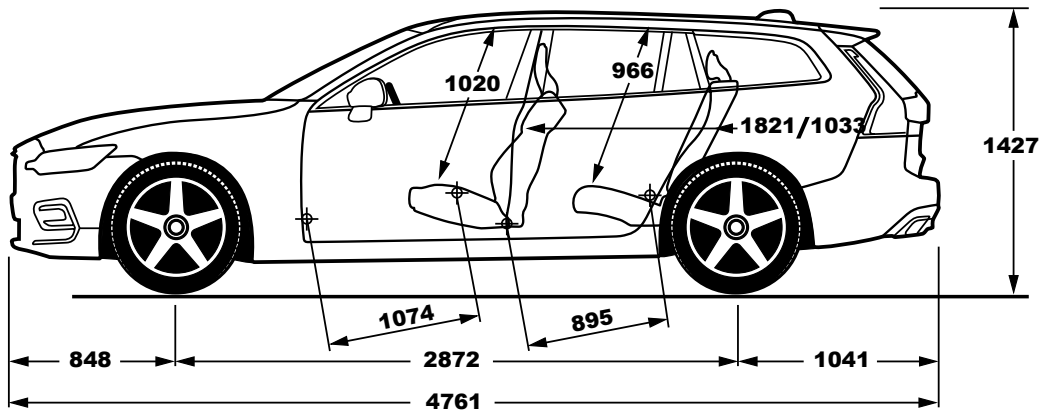
TECHNICKÉ ÚDAJE

	T6 AWD	T5
Typ motora:	2.0-litrový benzínový štvorvalec 1x turbodúchadlo + 1x kompresor	2.0-litrový benzínový štvorvalec 1x turbodúchadlo
Kód motora:	A3 / B4204T29	A25 / B4204T26
Prevodovka:	8-stupňová automatická	8-stupňová automatická
Spotreba paliva, l/100 km, zmiešaný cyklus: (pneu triedy A / pneu triedy B / pneu triedy C)	7.2 / 7.4 / 7.6	6.6 / 6.8 / 6.9
Emisie CO ₂ g/km: (pneu triedy A / pneu triedy B / pneu triedy C)	167 / 171 / 176	154 / 157 / 160
Max. výkon, kW (k) / pri otáčkach/min.:	228 (310) / 5700	184 (250) / 5500
Max. krútiaci moment, Nm / pri otáčkach/min.:	400 / 2200 – 5100	350 / 1800 – 4800
Zrýchlenie, 0-100 km/h v sekundách:	5.8	6.7
Max. rýchlosť, km/h:	250	235
Palivová nádrž, v litroch:	60	55
Ekologická klasifikácia:	EURO 6d-TEMP	EURO 6d-TEMP
Pohotovostná hmotnosť od:	1 754 kg	1 645 kg
Max. hmotnosť prívesu, nebrzdený / brzdený:	750 kg / 2 000 kg	750 kg / 1 800 kg

	D4 AWD	D4
Typ motora:	2.0-litrový vznetový štvorvalec, common rail 2x turbodúchadlo	2.0-litrový vznetový štvorvalec, common rail 2x turbodúchadlo
Kód motora:	A8 / D4204T14	A8 / D4204T14
Prevodovka:	8-stup. automatická	8-stup. automatická / 6-stup. manuálna
Spotreba paliva, l/100 km, zmiešaný cyklus: (pneu triedy A / pneu triedy B / pneu triedy C)	4.9 / 5.0 / 5.1	4.5 / 4.6 / 4.7 aut. 4.4 / 4.5 / 4.6 man.
Emisie CO ₂ g/km: (pneu triedy A / pneu triedy B / pneu triedy C)	128 / 131 / 135	119 / 122 / 125 aut. 117 / 119 / 122 man.
Max. výkon, kW (k) / pri otáčkach/min.:	140 (190) / 4250	140 (190) / 4250
Max. krútiaci moment, Nm / pri otáčkach/min.:	400 / 1750 - 2500	400 / 1750 - 2500
Zrýchlenie, 0-100 km/h v sekundách:	7.6	7.9
Max. rýchlosť, km/h:	220	220
Palivová nádrž, v litroch:	60	55
Ekologická klasifikácia:	EURO 6d-TEMP	EURO 6d-TEMP
Pohotovostná hmotnosť od:	1 753 kg	1 669 kg aut. / 1 648 kg man.
Max. hmotnosť prívesu, nebrzdený / brzdený:	750 kg / 2 000 kg	750 kg / 2 000 kg

	D3
Typ motora:	2.0-litrový vznetový štvorvalec, common rail 1x turbodúchadlo
Kód motora:	72 / D4204T16
Prevodovka:	8-stup. automatická / 6-stup. manuálna
Spotreba paliva, l/100 km, zmiešaný cyklus: (pneu triedy A / pneu triedy B / pneu triedy C)	4.6 / 4.7 / 4.8 aut. 4.4 / 4.5 / 4.6 man.
Emisie CO ₂ g/km: (pneu triedy A / pneu triedy B / pneu triedy C)	120 / 123 / 126 aut. 117 / 119 / 122 man.
Max. výkon, kW (k) / pri otáčkach/min.:	110 (150) / 3750
Max. krútiaci moment, Nm / pri otáčkach/min.:	320 / 1750 - 3000
Zrýchlenie, 0-100 km/h v sekundách:	9.9
Max. rýchlosť, km/h:	205
Palivová nádrž, v litroch:	55
Ekologická klasifikácia:	EURO 6d-TEMP
Pohotovostná hmotnosť od:	1 659 kg aut. / 1 620 kg man.
Max. hmotnosť prívesu, nebrzdený / brzdený:	750 kg / 1 800 kg aut. // 1 600 kg man.

ROZMERY



Objem batožinového priestoru: 529 / 1 441 litrov

ZÁRUKA

Záruka	cena	V60
Továrenská záruka 2 roky bez obmedzenia počtu kilometrov	0 €	●
Predĺžená záruka na 3 roky / 150 tisíc kilometrov*	0 €	●
Predĺžená záruka na 4 roky / 180 tisíc kilometrov*	336 €	○
Predĺžená záruka na 5 rokov / 200 tisíc kilometrov*	765 €	○

○ = voliteľná výbava ● = štandardná výbava

*Súčasťou objednania predĺženej záruky sú presné podmienky krytia ako aj zmluva o predĺženej záruke, ktorú Vám poskytne Váš predajca Volvo.

V O L V O

ZÁRUKA: 24mesačná medzinárodná záruka bez obmedzenia počtu najazdených kilometrov.

Upozornenie: Niektoré z informácií obsiahnutých v tejto brožúre môžu byť nesprávne v dôsledku zmien produktu, ku ktorým môže dôjsť po jej vytlačení. Niektoré časti výbavy, tu popísané alebo vyobrazené, môžu byť teraz k dostaniu len za príplatok. Pred objednaním si prosím vyžiadajte aktuálne informácie u Vášho autorizovaného Volvo dealera. Výrobca si vyhradzuje právo vykonávať zmeny cien, farieb, materiálov, technických údajov a modelov, a to kedykoľvek, bez predchádzajúceho oznámenia